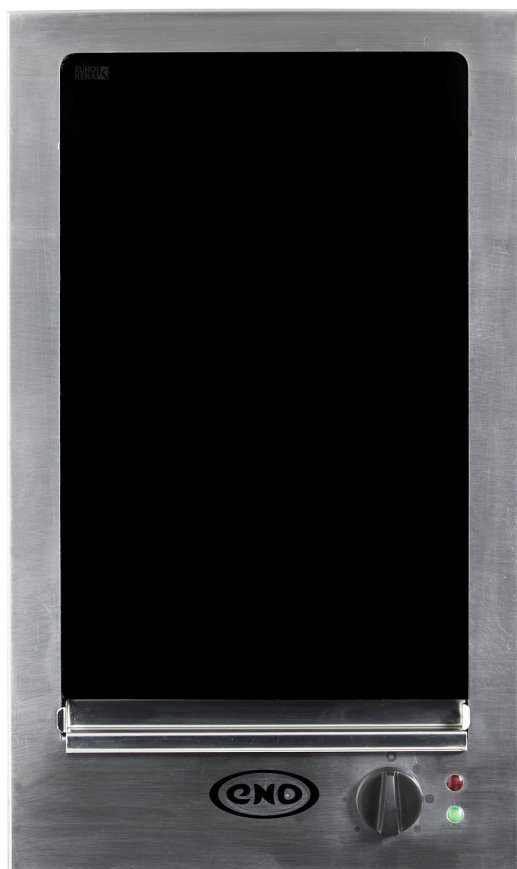


VITROPLANCHA



PLANCHA ENCASTRABLE ELECTRIQUE

Bâti tout inox

Plaque de cuisson vitroceramique

Puissance 1500W

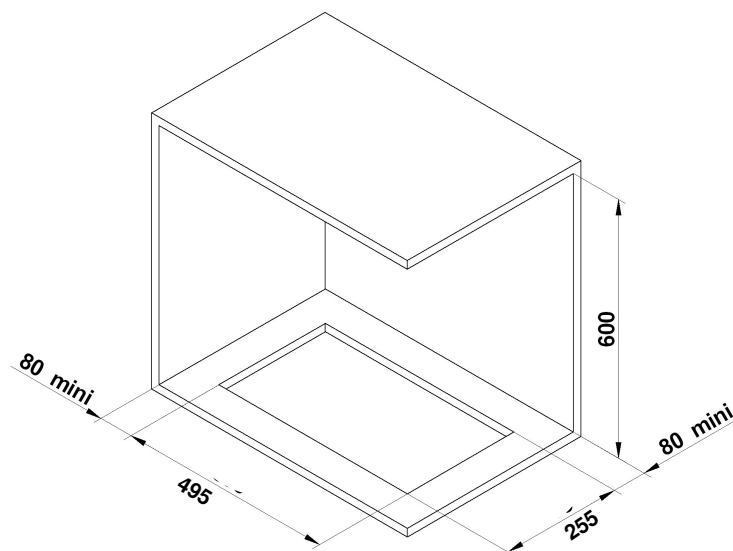
Récupérateur de graisses encastré
ceinture anti-projection

Témoin de chaleur résiduelle

Dimensions (HxLxP): 6 x 31x 52 cm

Poids: 6,5 kg

CUT OUT DIMENSIONS (mm)



VITROPLANCHA ENCASTRABLE

Référence	541010024201
Puissance (KW)	1,5
Brûleur	Foyer radiant
Réglage	Doseur d'énergie
Sécurité	Témoin de chaleur résiduel
Caractéristiques	230/250V 50 Hz-60hz 6,5A
Montage	Encastable
Dimensions appareil HxLxP	6 x 31 x 52 cm
Dimensions encastrement HxLxP	6 x 25,5 x 49,5 cm
Dimensions emballé HxLxP	12 x 35 x 55 cm
Poids emballé(kg)	8 kg
Accessoires	Récupérateur de graisses encastré
Conditionnement	en carton
Marquage CE	Oui



la chaleur à loisir

USINE ET SIEGE SOCIAL 95, rue de la Terraudière BP 8532 79025 Niort Cedex 9 France
 service commercial tél. +33 (0)5 49 28 60 01 / 02 / 03, service export tél. +33 (0)5 49 28 60 15, service après ventes tél. + 33(0)5 49 28 60 19
 fax +33 (0)5 49 33 26 84, www.eno.fr

SAS AU CAPITAL DE 1 344 819 EUROS - RC NIORT B 352 915 037 - SIRET 352 915 037 00027 - TVA FR 17352915037 - APE 297 C