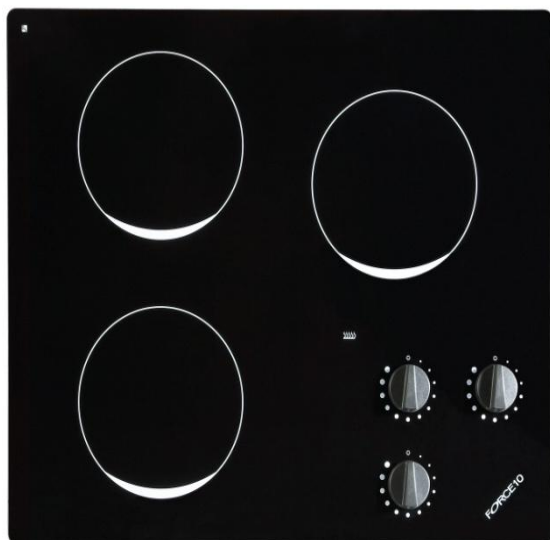




la chaleur à loisir

PLAQUE ENCASTRABLE VITROCÉRAMIQUE 3 Foyers

Le lancement de la gamme électrique marine correspond à notre volonté de répondre aux attentes du marché: stabilité dimensionnelle des produits dans le temps, conception marinisée, homogénéité du design entre les appareils de cuisson à l'intérieur de votre bateau



Référence : F75323

Nombre de foyers : 3

Puissance du feux: 3 x 1200 W

Réglage : variateur manuel

Branchement :

230V – 240 V / 50 Hz – 60 Hz – 15 A

Sécurité : témoin de chaleur résiduelle,
anti-surchauffe

Matériaux: verre vitrocéramique, carter
en acier galvanisé

Dimensions H/L/P: 535 x 460 x 100 mm

Poids net: 8 Kg

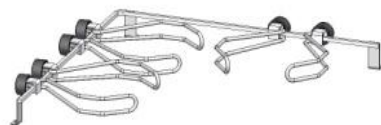
Poids emballé : 9.9 Kg

Marquage CE : oui

Garantie : 2 ans

KIT SERRE CASSEROLE

REF: SCTV0362



Certification ETL (UL/CSA)

VERSION - 120V – 60Hz – 30A

REF: F75321

VERSION - 240V – 60Hz – 15A

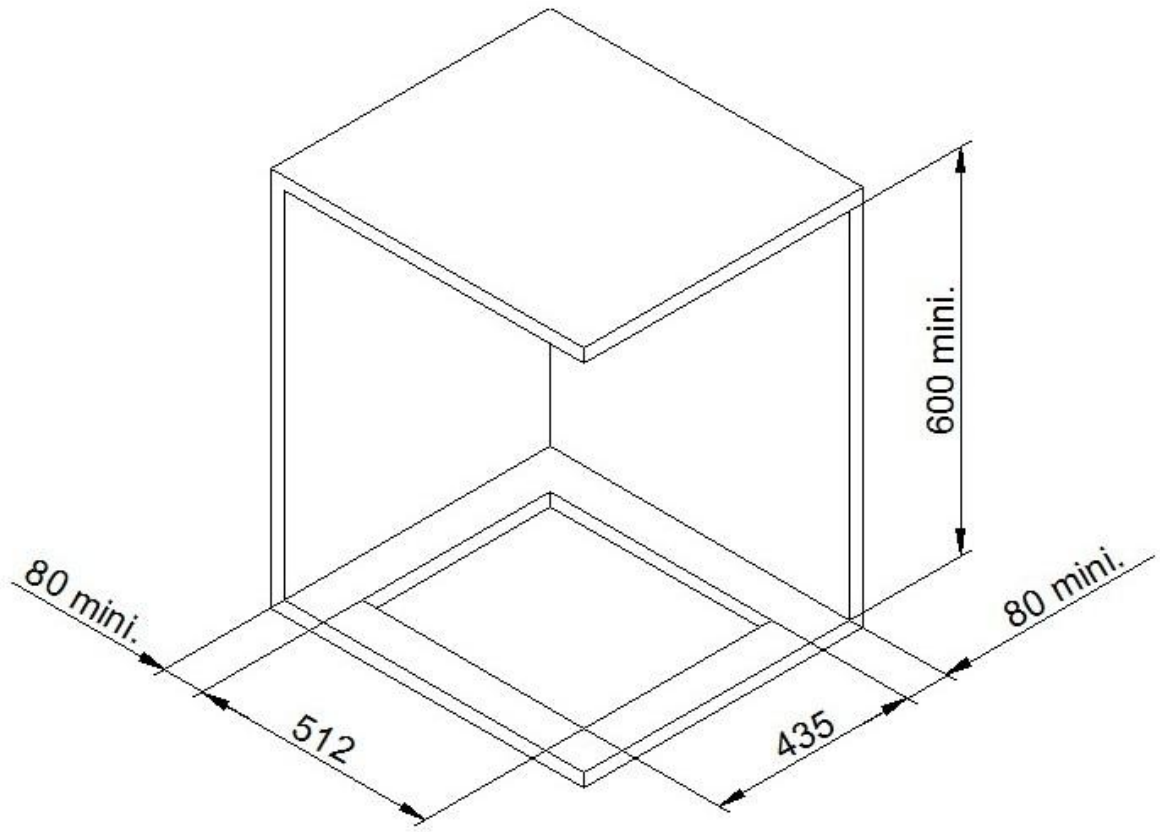
REF: F75324



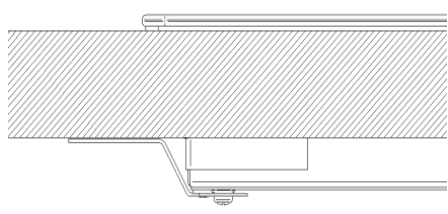


la chaleur à loisir

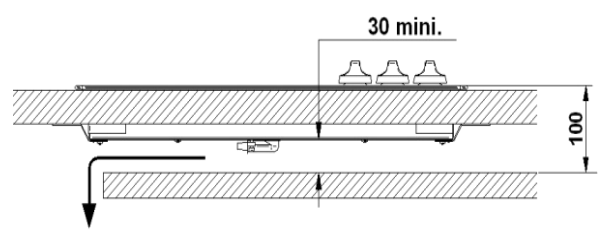
PLAN D'ENCASTREMENT



♦ installation



♦ position au dessus d'un meuble ou four



♦ Encastrement : 512 x 435

