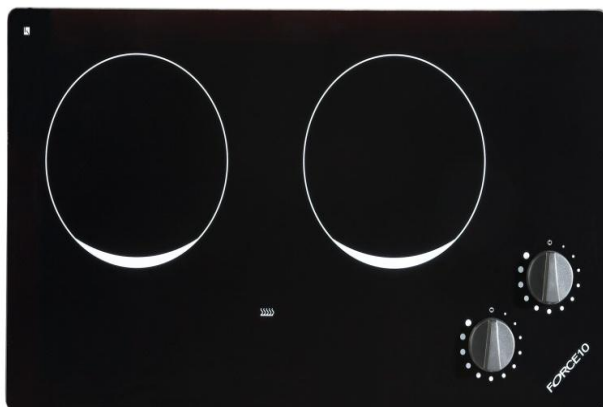




la chaleur à loisir

## PLAQUE ENCASTRABLE VITROCÉRAMIQUE 2 FOYERS

*Le lancement de la gamme électrique marine correspond à notre volonté de répondre aux attentes du marché: stabilité dimensionnelle des produits dans le temps, conception marinisée, homogénéité du design entre les appareils de cuisson à l'intérieur de votre bateau*



Référence : F75223  
Nombre de foyers : 2  
Puissance des feux: 2 x 1200 W  
Réglage : variateur manuel  
Branchement :  
230V – 240 V / 50 Hz – 60 Hz – 10A  
Sécurité : témoin de chaleur résiduelle,  
anti-surchauffe  
Matériaux: verre vitrocéramique, carter  
en acier galvanisé  
Dimensions H/L/P : 100 x 305 x 335 mm  
Poids net: 5.2 Kg  
Poids emballé : 6.5 Kg  
Marquage CE : oui  
Garantie : 2 ans

KIT SERRE CASSEROLES

REF: KSC75223



**Certification ETL (UL/CSA)**

VERSION - 120V – 60Hz – 20A

REF: F75221

VERSION - 240V – 60Hz – 10A

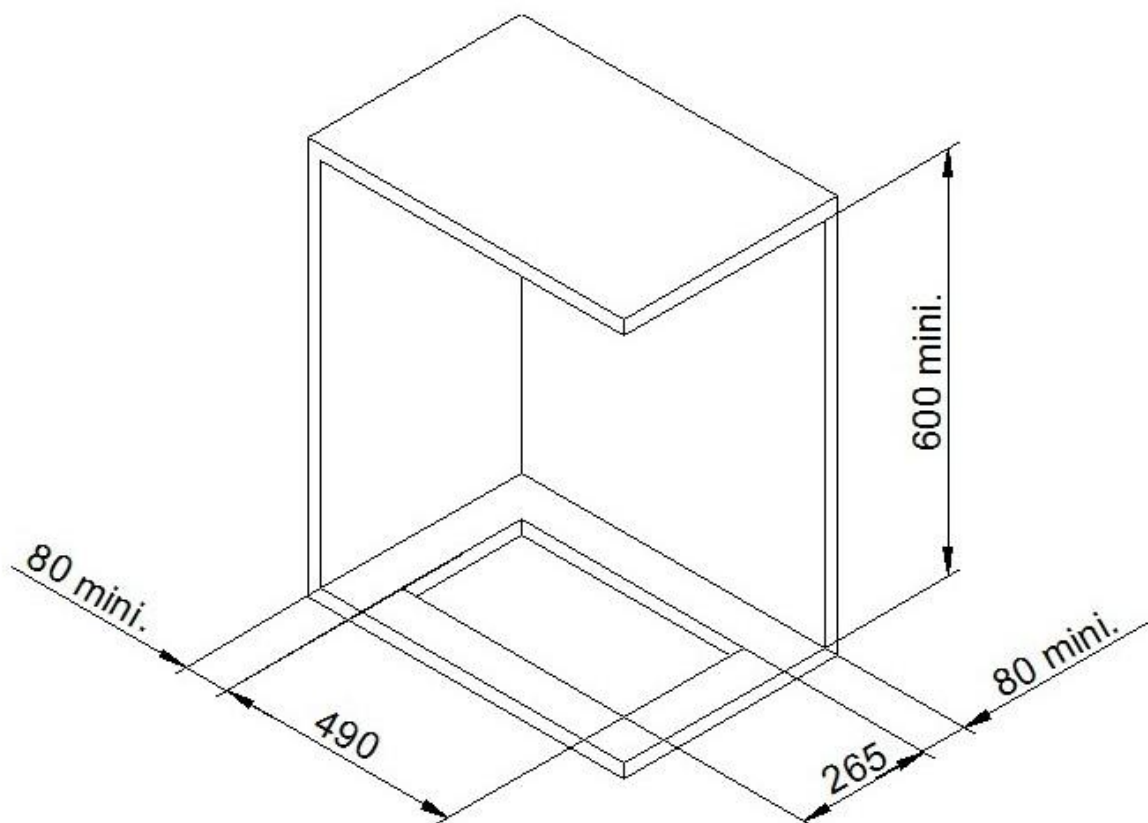
REF: F75224



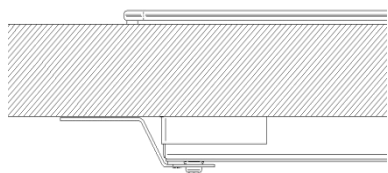


la chaleur à loisir

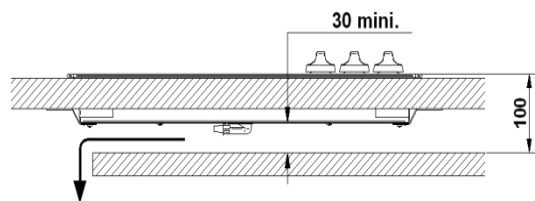
# PLAN D'ENCASTREMENT



♦ installation



♦ position au dessus d'un meuble ou four



♦ Encastrément : 490 x 265