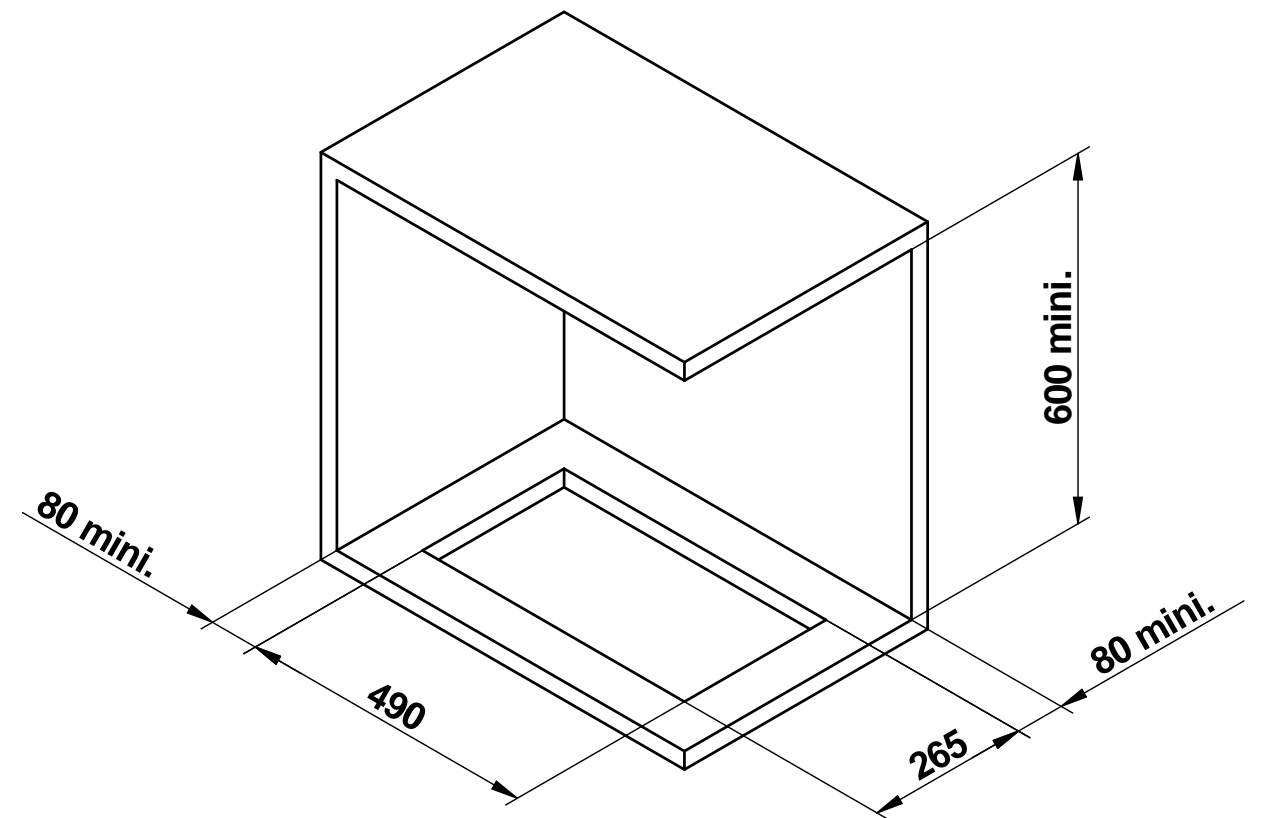
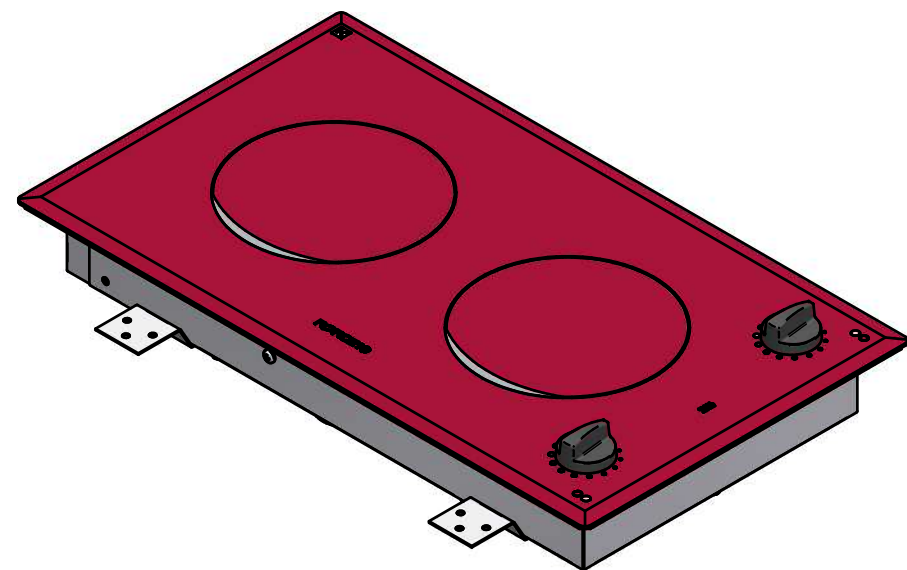
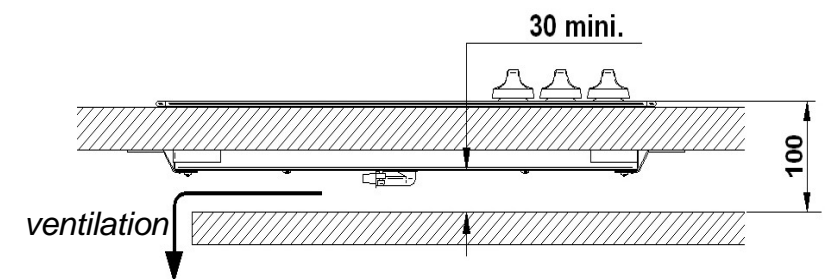


ENCASTREMENT



POSITION AU DESSUS D'UN MEUBLE OU FOUR



Surface:	Trait. de Surface:	Masse: 0,000 kg
Ce document est la propriété exclusive de la société ENO. Toute communication, divulgation ou reproduction, même partielle doit faire l'objet d'une autorisation écrite de son propriétaire.		
Dessiné par: FG	le 26/01/2012	ECHELLE :
Vérifié par:	le	Format: A3
TABLE VITROCERAM 2 ZONES		95, rue de la terraudière B.P. 8532 79025 NIORT Cedex 09
\\enteno.local\eno\Betude\FORCE 10\F75223.asm		Pages 1 / 1
F75223		
Dernière Modif. le 25/05/2022		D